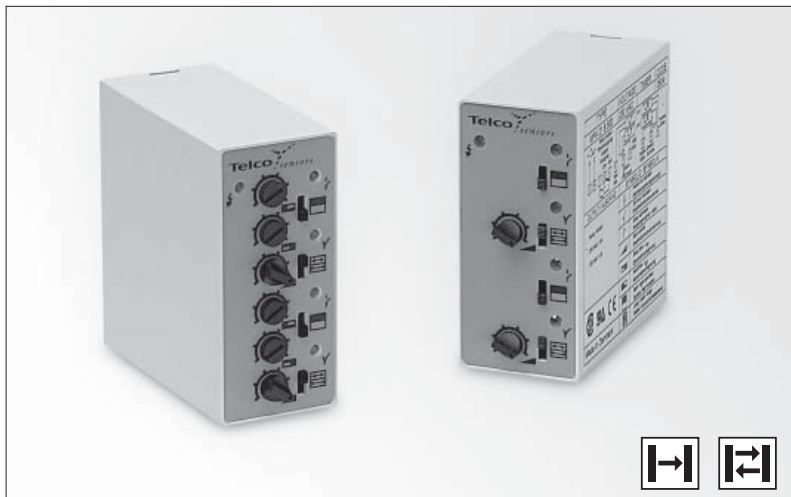


Beskrivelse

- ☒ Driftsform og maksimal tasteafstand:
En-vejs: 0-45 m
Diffus: 0-3,5 m
- ☒ 230 V AC, 115 V AC, 24 V AC eller 24 V DC
forsyningsspænding
- ☒ Manuel følsomhedsjustering
- ☒ Justerbar On/Off timer
- ☒ 2 individuelle relæ- eller transistorudgange
- ☒ Drifts-, udgangs- og signalniveauindikatorer
- ☒ Valgbar lys / mørk drift
- ☒ Kort / lang rækkevidde valgbar
- ☒ 11-polet DIN-sokkel



MPA 21 er en 2-kanals fotocelleforstærker, som bruges sammen med 2 sæt fotoceller af type LT /LR serie 100, 110 eller 120. De 2 kanaler arbejder uafhængigt af hinanden, med hvert sit sæt af sender og modtager. Multiplexfunktionen sikrer at man undgår optisk cross-talk.

Denne fotocelleforstærker serie giver manuel følsomhedsjustering for hver kanal, der indstilles via potmeter i fronten af forstærkeren. Lys/mørk funktion og kort / lang rækkevidde vælges med DIP-omskifter.

Serien tilbyder valget mellem 2 individuelle relæer eller 2 individuelle NPN/PNP transistorudgange, med eller uden justerbar 0-3 sekunders On/ Off timer.

Tekniske data		
Forsyningsspænding		24 V DC, 24 V AC, 115 V AC eller 230 V AC
Spændingstolerance		+/- 15 %
Strømoftag		Max. 3 VA
Udgang	Relæ	1 NO / 1 NC, 250 V AC / 3 A, 120 V AC / 5 A
	Transistor	40 mA / 30 V DC
Driftsindikator		Grøn LED
Udgangsimpulsindikator		Rød LED
Signalniveauindikator		Grøn LED
LR sensorfejlsindikator		-
LT sensorfejlsindikator		-
Sensor LED-driver		-
Hysterese		Ca. 35 %
Tastefrekvens	Relæ	9 Hz
	Transistor	11 Hz
Responstid t_{ON} / t_{OFF}	Relæ	55 ms / 55 ms
	Transistor	45 ms / 45 ms
Forsinkelse t_{ON} / t_{OFF}	MPA 21 A	0 - 3 sek, justerbar
Husmateriale		Noryl

Miljødata		
Driftstemperatur		- 10 til +50 °C
Lagringstemperatur		- 40 til +80 °C
Tæthedsklasse		IP 40
Godkendelser		a b d

Tilgængelige typer

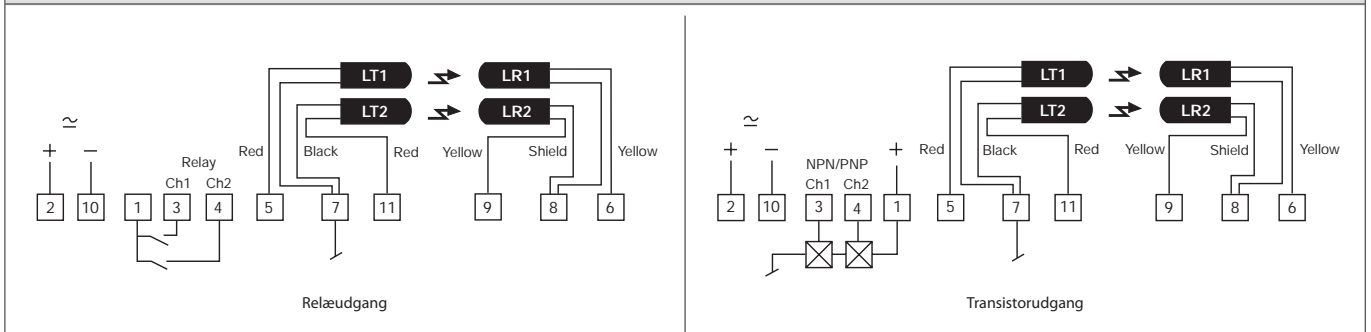
Model	Forbindelse	Forsyningsspænding	24 V DC	24 V AC	115 V AC	230 V AC
		Udgang	Bestillingsnummer			
MPA 21 A On/Off forsinkelse	11-polet DIN-sokkel	2 individuelle relæer	MPA 21 A 503	MPA 21 A 502	MPA 21 A 501	MPA 21 A 500
		2 individuelle NPN/PNP	MPA 21 A 603	MPA 21 A 602	MPA 21 A 601	MPA 21 A 600
MPA 21 B		2 individuelle relæer	MPA 21 B 503	MPA 21 B 502	MPA 21 B 501	MPA 21 B 500
		2 individuelle NPN/PNP	MPA 21 B 603	MPA 21 B 602	MPA 21 B 601	MPA 21 B 600

Note: Fotoceller og 11-polet DIN-sokkel skal bestilles separat.

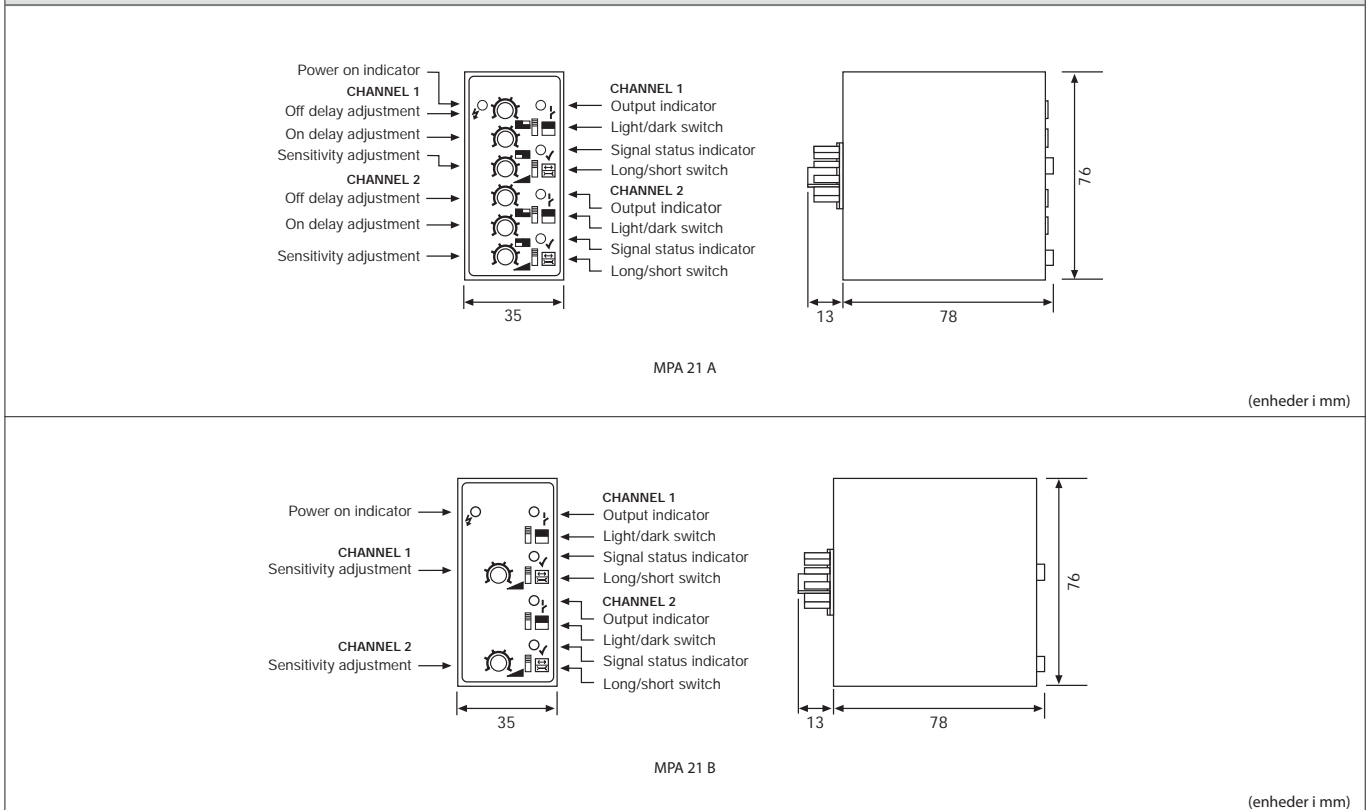
Egnede fotoceller og tasteafstande

Serie	En-vejs	Diffus
100	10 m	0,7 m
110	25 m	1,6 m
120	45 m	3,5 m

Tilslutningsdiagrammer



Dimensioner og beskrivelser



Telco forbeholder sig ret til ændringer uden varsel.